

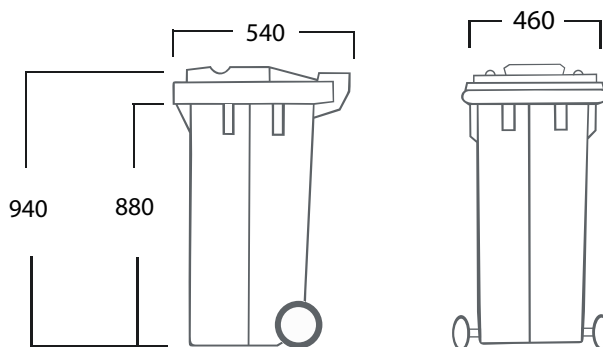
## ▼ FICHA TÉCNICA

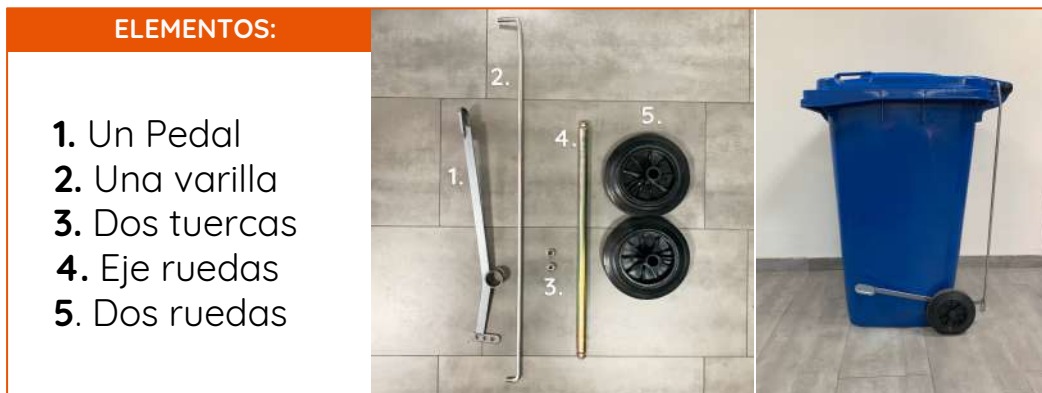
- **Material:** Polietileno
- **Material ruedas:** CE, EN840 PU
- **Certificados:** CE, EN840-5
- **Características:**
  - Ruedas más grandes y gruesas, mejor capacidad de carga y vida útil
  - De acuerdo con la norma EN840-5, adecuado para la operación común de camiones de basura
- **Colores:** Azul, amarillo, verde, rojo, gris oscuro

CONTENEDOR 120 LTS.



MEDIDAS

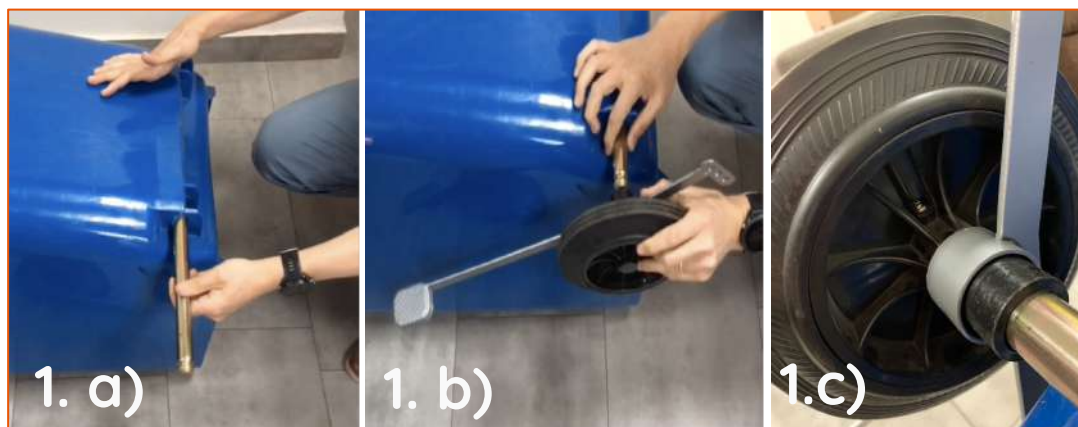




## INSTRUCCIONES

### Paso 1:

- a) Inserta el eje en el orificio inferior del contenedor.
- b) Introduce el pedal en la rueda izquierda.
- c) Introduce ambos elementos en el eje del lado izquierdo del contenedor, presiona hasta escuchar el “click”.



 [Ver video de instalación click aquí](#)

## INSTRUCCIONES



### Paso 2:

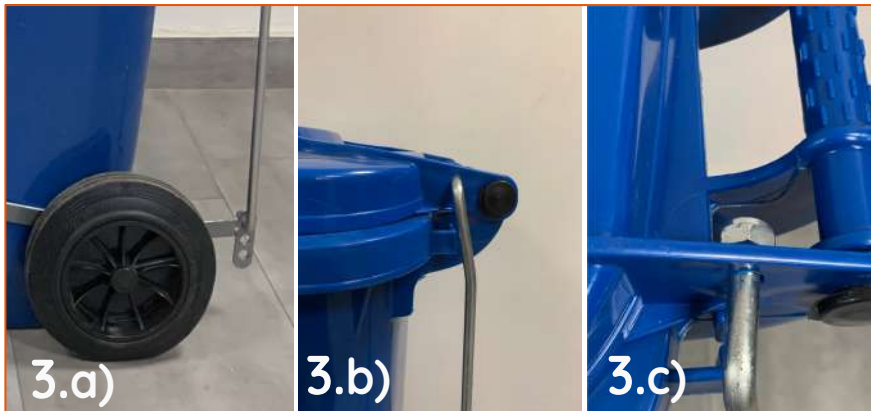
Inserta la rueda derecha en el eje del lado derecho del contenedor, presiona hasta escuchar el “click”

### Paso 3:

- La varilla cuenta con extremos curvos, uno largo y otro corto.
- El extremo largo va en el orificio superior izquierdo del contenedor y el extremo corto en el orificio inferior izquierdo del contenedor.

Para el contenedor de **120 LT**:

- Introduce el extremo corto de la varilla en el primer orificio superior del pedal.
- Introduce el extremo largo en el orificio superior izquierdo del contenedor.
- Coloca las tuercas en cada lado de la varilla (superior e inferior) con ayuda de una llave inglesa.



 [Ver video de instalación click aqui](#)